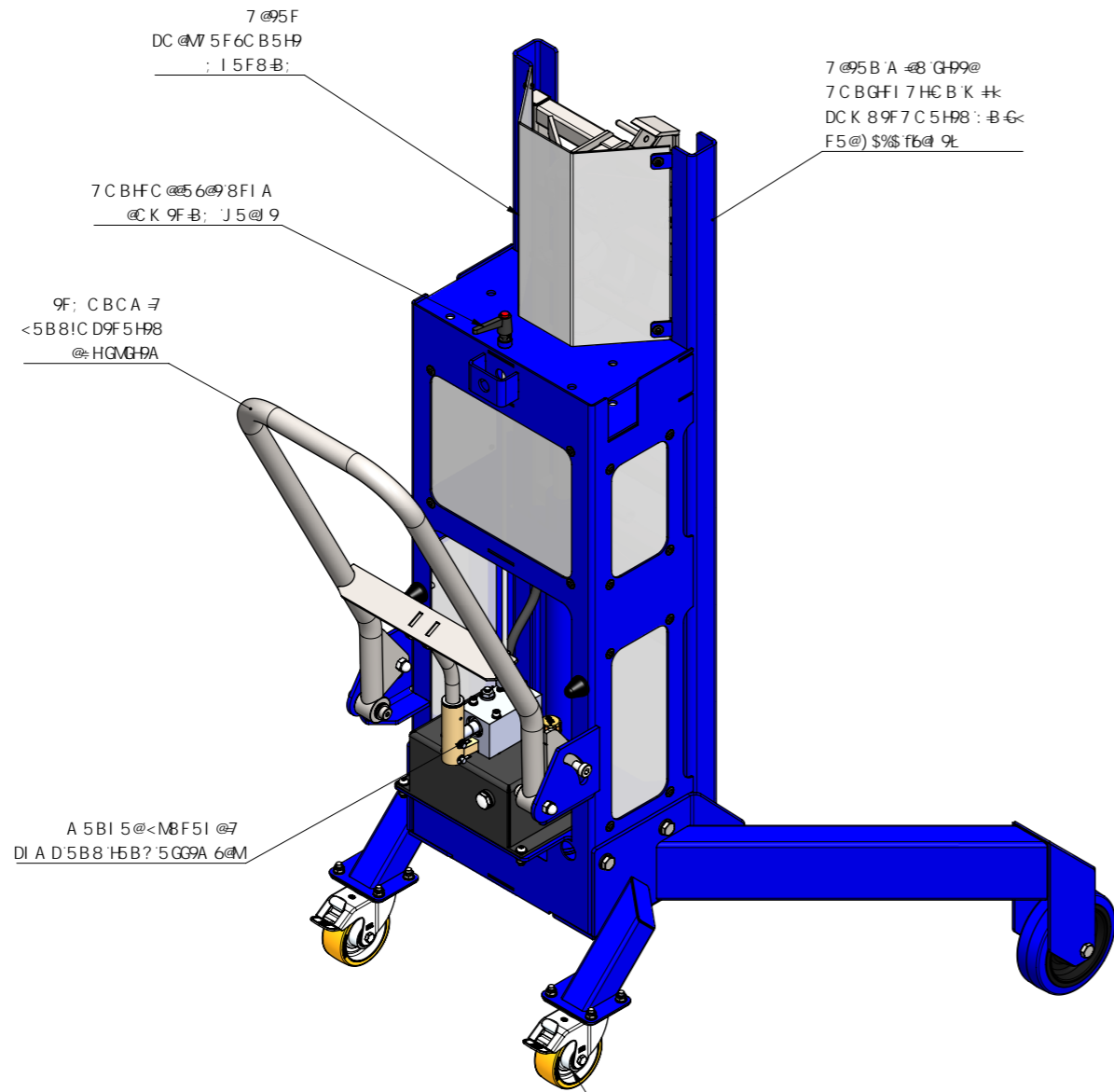


8 HD\$) !F) \$\$

GK @!') \$ _ [



7 @95F
DC @V 5F6C B5H9
: I 5F8B:

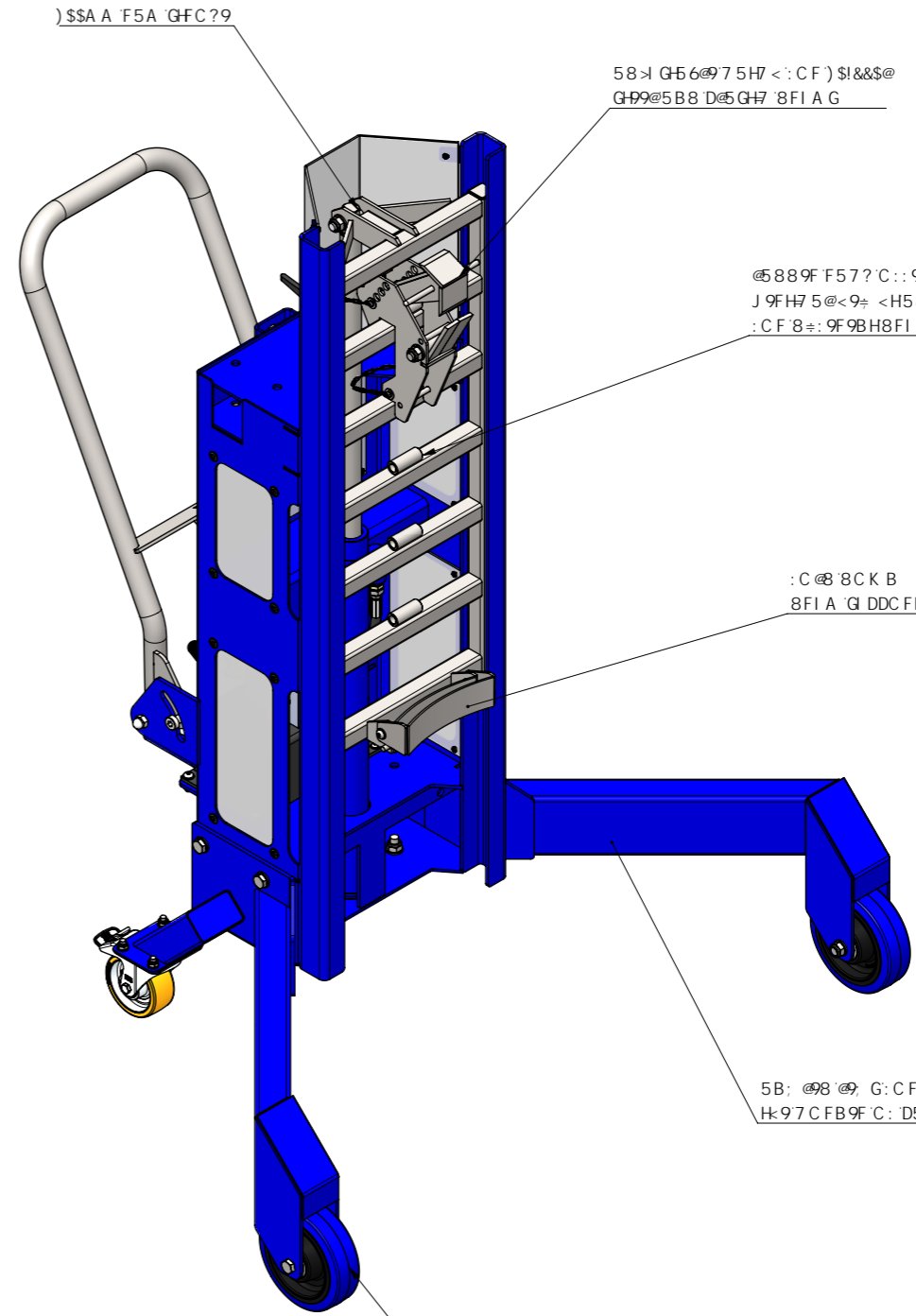
7 @95B A @B GH9@
7 C BGF1 7 HC B' K #:
DC K 8 9F 7 C 5H98 : B-G-
F 5@) \$%\$ T6@ 9L

7 C B HFC @S 6@8 F1 A
@C K 9F-B: J 5@ 9

9F: C B C A 7
<5 B 8 I C D 9 F 5 H 9 8
@: H G V G 9 A

A 5 B I 5 @< M B F 5 I @7
D I A D' 5 B 8 ' H B ? ' 5 G G 9 A 6 @M

%%\$A A ' F 9 5 F ' 7 5 G H C F G K #:
G 9 5 @ 9 8 D F 9 7 - G C B ' 6 9 5 F - B : G
5 B 8 ' D 5 F ? ' 6 F 5 2 9 G



) \$ \$ A A ' F 5 A ' G F C ? 9

5 8 > I G 5 6 @ 9 7 5 H 7 < : C F) \$! & & \$ @
G H 9 9 @ 5 B 8 D @ 5 G H 7 ' 8 F I A G

@ 8 8 9 F ' 5 7 ? ' C : : 9 F G
J 9 F H 7 5 @ < 9 # < H 5 8 > I G H A 9 B H
: C F ' 8 : : 9 F 9 B H 8 F I A ' G A N G

: C @ 8 ' 8 C K B
8 F I A ' G D D C F H : C C H

5 B : @ 9 8 @ G : C F ' 5 D D F C 5 7 < B : '
H : 9 7 C F B 9 F ' C : D 5 @ 9 H G

% \$ A A : F C B H K < 9 9 @ G K #:
G 9 5 @ 9 8 D F 9 7 - G C B ' 6 9 5 F - B : G



ASP bvba +32 (0)16 36 12 24
Baanakkerweg 3 info@asp-online.be
B-3060 Bertem www.asp-online.be

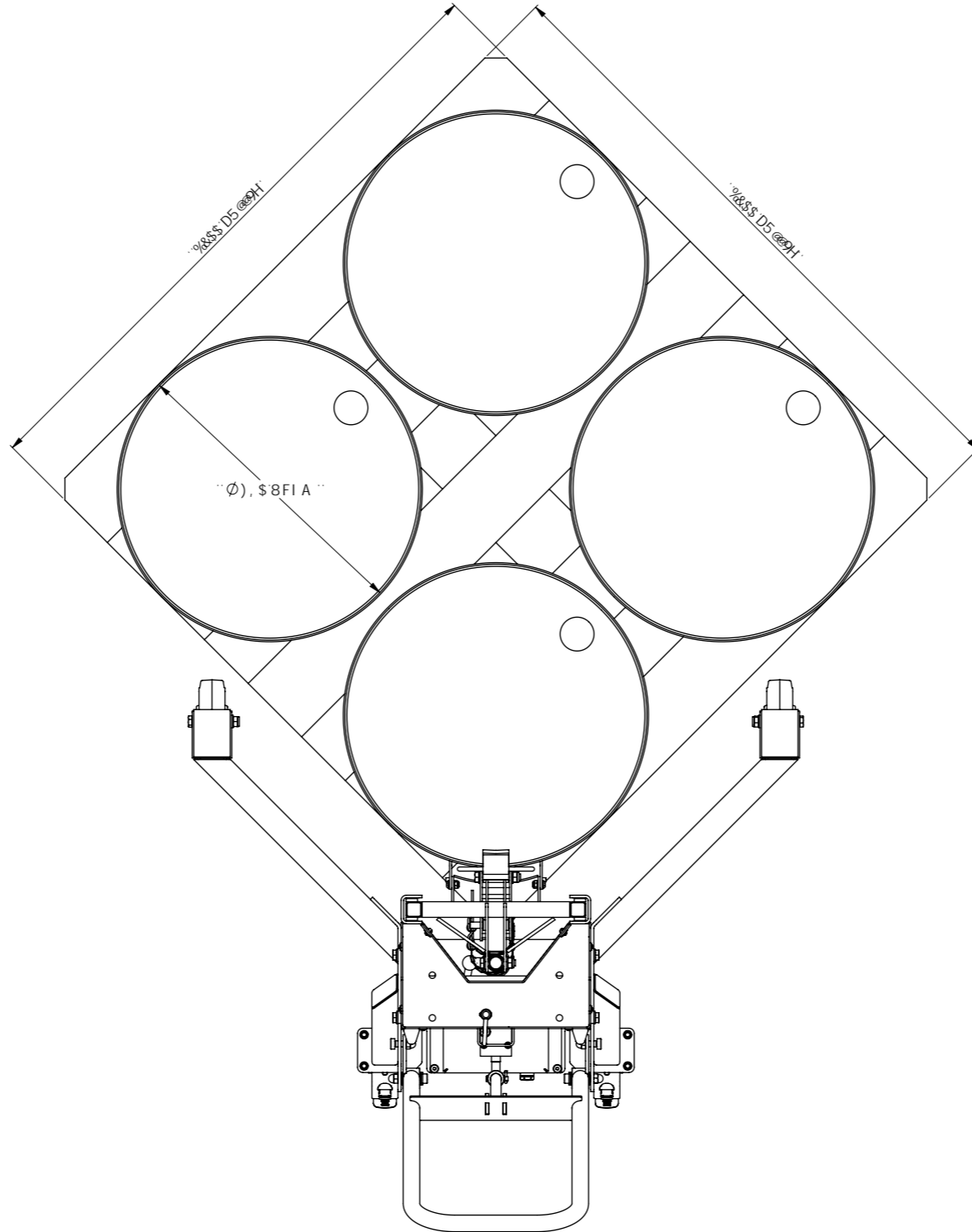
8 f i a ' F U b [Y .) \$ @ ! ' & & \$ @
A] b] a i a ' @] n 7 ' Y U f U b W . ' + \$ a a



 H: 48 58 : @ D F C : 97 H C B	5 @ 8 A 9 B G C B G B ' a a ' l ' C ' G	7 I G C A 9 F ' 5 D D F C J 5 @	7 5 H 9 , C F M	5 G G 9 A 6 @ M	G < 9 9 H B C .	% C : (8 F 5 K B ' 6 M	> 7
	8 C B C H G 7 5 @ 9	B 5 A 9 . G @ B 5 H F 9 . 8 5 H 9 .	A 5 H 9 F - 5 @ G D 9 7 . : B G < .	B # 5	9 G H A 5 G G . - & " &) _ [G < 9 9 H G A 9 .	5 ' .	8 5 H 9 ' % & # \$ ' # & \$ % 7 < ? .
 6 9 3 C 7 9 < 5 B 8 @ B : ' 9 E I 4 A 9 5 H @ 9 8 @ 9 2 0 C H K B 2 7 C F B K 5 @ 9 2 F @ ' 9 G H @ 2 ((' % ' ') ') \$ ' S : ' 5 L ' Z ((' % ' ') ') % \$ % 9 A 5 @ (5 @ 9 G 4 G 4 H F C @ 9 9 6 7 C ' 1 ? K K K : < H D G # K K ' G G H F C @ 9 9 6 7 C ' 1 ?		H: G B C 7 I A 9 8 H 5 B 8 5 9 9 4 9 8 : C F A 5 4 K B 7 C B H 4 9 8 - 9 9 9 8 5 F 9 7 C B : 4 9 8 H 6 4 5 8 8 9 8 7 4 6 G 9 2 C D F H A C : G 4 G A 9 2 C 7 9 - 5 8 8 @ B : ' 9 E I 4 A 9 5 H 5 8 8 A 5 8 8 C H 9 9 7 9 2 C B I 7 9 2 1 0 8 2 8 4 2 H C 0 8 C F A 5 8 9 D 6 9 2 ' 8 5 8 M A 5 8 8 9 F 0 4 2 ' H C ' 9 2 9 2 2 F 4 9 8 5 I 4 C 1 4 2 H C B 0 4 2 0 2 2 9 9 - 5 8 8 @ B : ' 9 E I 4 A 9 8 1 H: G B C 7 I A 9 8 H 4 5 7 7 9 4 6 8 2 4 F 9 5 8 H C 5 : F 9 9 9 8 H C 1 4 9 : C F 9 : C B : 2 5 8 8 A 1 4 9 9 9 9 9 8 F 9 9 C F 8 9 2 C M 8 1 D C B 9 9 5 8 8 A 5 8 8 1 5 7 4 7 9 8 : F 9 0 2 4 5 1 2 4 9 8 4 5 8 9 8 5 7 7 C F 8 5 8 7 9 4 4 : H: G B C 7 I A 9 8 H 6 5 8 9 9 7 C B G 9 9 8 0 8 @ 9 2 C 7 9 - 5 8 8 @ B : ' 9 E I 4 A 9 8 H 6 5 8 9 8 : B 5 8 8 H 5 8 8 9 8 2 9 8 5 7 4 2 9 2 C 7 0 2 7 4 8 9 9 C : G 5 8 8 8 C H 9 9 A 5 8 8 1 5 7 4 7 9 8 : C F 1 4 9 1 0 2 C 7 0 2 7 4 8 9 9 4 9 8 5 8 8 1 5 7 4 7 9 C F 5 8 8 1 4 9 8 9 8 2 C 7 0 2 7 4 8 9 9 4 9 8 5 8 8 1 5 7 4 7 9 9 2 9 2 2 9 9 2 F 4 9 8 5 I 4 C 1 4 2 H C B 0 4 2 0 2 2 9 9 - 5 8 8 @ B : ' 9 E I 4 A 9 8 1	8 9 G 7 F D H C B .	8 H D \$) ! F) \$ \$ 8 9 D 5 @ 9 H 6 9 F ' 5 G G 9 A 6 @ M) \$ \$ A A ' F 5 A	D 5 F H B I A 6 9 F .	\$ (&) & ' .	F 9 J - G C B .	6 ! \$ &

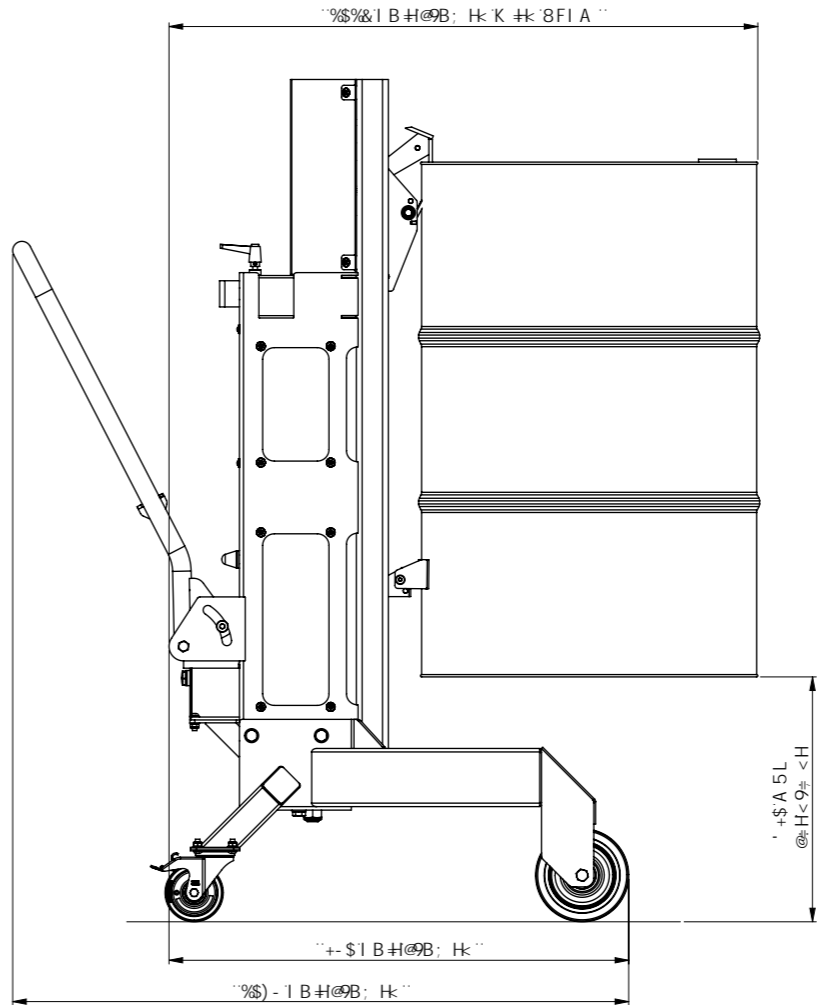
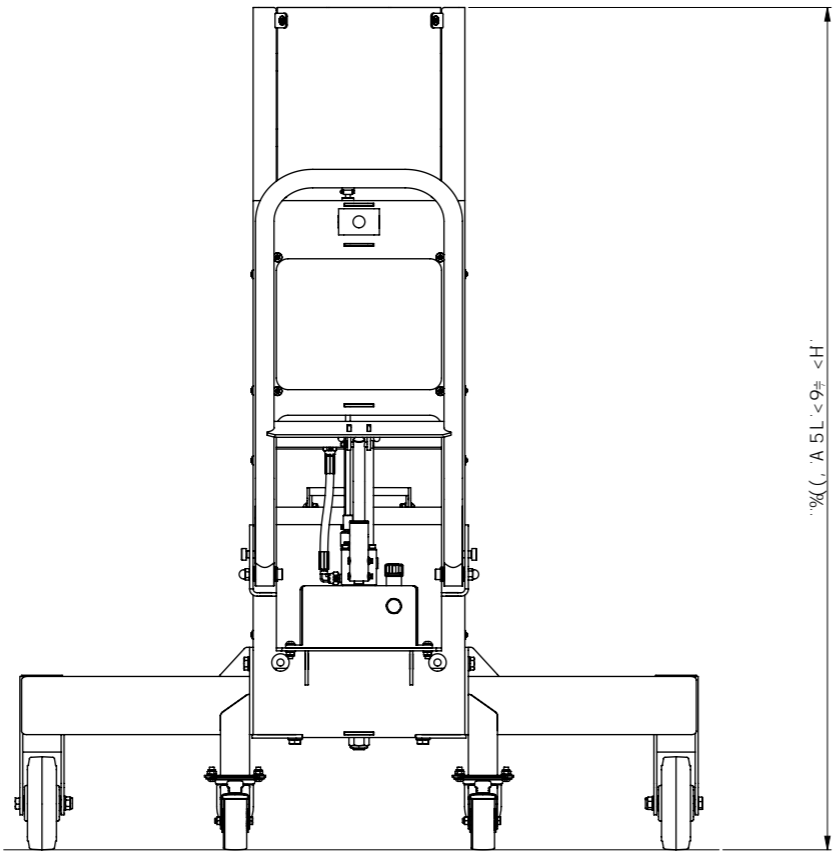
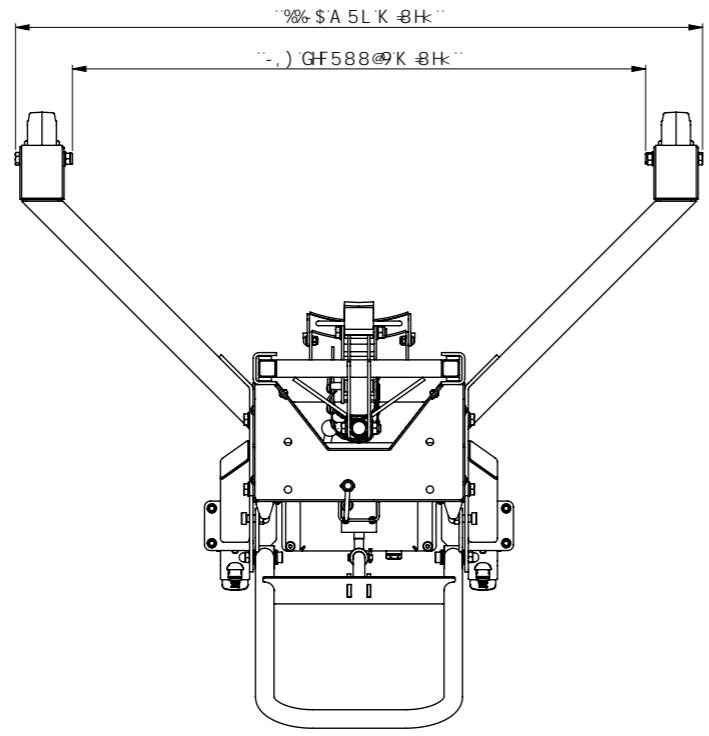
8 HD\$) !F) \$\$

GK @!') \$ _ [

ÖÖÜÖŠŠÖVÖÜÖ ÖÄ ÄÝÁĞÉ ŠÖÜWT ÜÄÜUT ÄÖÄGEET T ÄÄÄGEET T Ä
UÖSSOVÄWÜÖ ÖÄ/PÖÄUVUÖVÜE ÄÖÜÜPÖÜÄÖÜÖSSÖVÖÜÖ



 H: F8 5B: @9 DFC: 97 HGB	5@@8 A 9BGC BG B'a a 1 "C "G	71 G C A 9F '5DDFC J 5@	7 5H; CFM 5 GG9A 6@M	G< 99HBC . &'C : '(8F5K B 6M >7
	8C BCHG7 5@9	B5A 9..... G= B5H F9..... 85H;.....	A 5H9F-5@GD97 . : B < . B #5	9GHA 5GG - &'&) _ [7 < 97 ? 98 6M >7
 ÖÖÜÖŠŠÖVÖÜÖ ÖÄ ÄÝÁĞÉ ŠÖÜWT ÜÄÜUT ÄÖÄGEET T ÄÄÄGEET T Ä UÖSSOVÄWÜÖ ÖÄ/PÖÄUVUÖVÜE ÄÖÜÜPÖÜÄÖÜÖSSÖVÖÜÖ	693DC 79 < 5B8 @B: 9E 1 ÄÄ 9B H@B @99B G C K B 27 C F B K 5 @92 F & " 9 SG H@: Z ((% " ")) 9S) S : 5 L Z ((% " ")) 9S & 9A 5 @ (5 @9G4 G@HFC @99A C 7 ? K K K : < HDG #K K K " G C H C @99A 67 C 1 ?	H-GBC71A 9BHSB 5@9A 9B: CFA 5HC B 7CBH 498 < 9F9B 5F97CB: 49BHE 95B8 9L7H 6J 9DFC DFM: C G@G@DC 79 < 5B8 @B: 9E 1 ÄÄ 9BHSB 5@9A 9B: CFA 5HC B 7CBH 498 < 9F9B 5F97CB: 49BHE 95B8 9L7H 6J 9DFC DFM: C A 5B8 @9 F C F H C 9L9GK F 498 5I H C F 42HC B G@9G 69DC 79 < 5B8 @B: 9E 1 ÄÄ 9B H-GBC71A 9BHSB 5@9A 9B: CFA 5HC B 7CBH 498 < 9F9B 5F97CB: 49BHE 95B8 9L7H 6J 9DFC DFM: C 9G@C M81 DC B 9W 5B8 A 5B8: 57H 9F 5: F 9G@A 5H5 F 9G A 5B 9 B 577 C F B 579 9 4: H-GBC71A 9BHSB 5@9A 9B: CFA 5HC B 7CBH 498 < 9F9B 5F97CB: 49BHE 95B8 9L7H 6J 9DFC DFM: C @9DC 79 < 5B8 @B: 9E 1 ÄÄ 9BHSB 5@9A 9B: CFA 5HC B 7CBH 498 < 9F9B 5F97CB: 49BHE 95B8 9L7H 6J 9DFC DFM: C A 5B8: 57H 9F 5: F 9G@A 5H5 F 9G A 5B 9 B 577 C F B 579 9 4: H-GBC71A 9BHSB 5@9A 9B: CFA 5HC B 7CBH 498 < 9F9B 5F97CB: 49BHE 95B8 9L7H 6J 9DFC DFM: C 9L9GK F 498 5I H C F 42HC B G@9G 69DC 79 < 5B8 @B: 9E 1 ÄÄ 9B	8 9G7 F DHC B. 8 HD\$) !F) \$\$ \$ 8 9D5 @9 H 9F 5 GG9A 6@M) \$\$ A A 'F 5A	G< 99HGN9. 5' 85H? %&# \$' #&\$ \$% 7 < ? . F9J G C B. \$%&) & 6! \$&



5 @ 8 A 9 B G C B G
B a a 1 C G
8 C B C H G 5 @
H: F 8 5 B: @
D F C: 9 7 H C B

1 B @ G C H: 9 K @ 9 9 9 7 + 9 8 H: 9: C @ K B: 5 0 0 M
: 5 6 F 7 5 1 9 8 7 C A D C B 9 8 H 6 8 A 9 8 G C B 5 @ D F 9 7 G C B
8 9 7 A 5 @ A 9 F 7 A D 9 F 5 @ 5 B: @ 9
S: - 9 6 5 a a - S 3 - S 3 - S 3 G A 9 @ 9 8 S S A A
S: - 8 1 a a - S 3 - S 3 - S 3 G A 9 @ 9 8 S S A A
S: - 9 6 a a - S 3 - S 3 - S 3 G A 9 2 9 8 S S A A
G 5 B 8 5 F 8 G F: 5 7 9 - B 6: F 5 + A @ 5 @ S @ B 0
6 F 9 5 ? 5 @ G: 5 F D 7 C F B 9 6 G 5 B 8 9 8 9 2 F S a A 5 L

H: G B C 7 1 A 9 8 H 5 8 8 5 9 9 4 9 8: C F A 5 H 6 7 3 B 1 6 9 8 - 9 9 8 5 F 9 7 C B: 4 9 8 H 6 5 8 8 9 6 7 4 6 G 1 9 2 C D F H A C:
G G A 9 2 7 9 - 5 8 8 9 8: 9 6 1 4 A 9 8 5 8 8 A 5 M B C H 9 7 F 9 C 6 1 7 9 8 1 0 8 2 8 4 7 4 6 0 8 C F A 5 8 9 D 8 6 9 7 4 5 8 M
A 5 8 8 9 7 0 4 7 4 6 9 8 9 2 6 1 9 8 5 1 1 6 1 C 4 2 4 8 2 8 0 6 0 6 0 6 2 7 9 - 5 8 8 9 8: 9 6 1 4 A 9 8
H: G B C 7 1 A 9 8 H 6 5 7 7 9 6 6 8 2 1 9 9 8 9 8 H C: 5: F 9 8 9 8 H C: 1 4 9: C F 9: C B: 2 5 8 8 A 1 4 9 9 7 9 1 F 8 9 6 C F
8 9 6 F C M 8 1 D C B 8 9 6 5 8 8
A 5 8 1: 5 7 1 8 1 9 6 5: F 9 6 4 5 8 5 1 4 9 6 4 5 8 9 8 5 7 7 C F 8 5 8 7 9 4 4: H: G B C 7 1 A 9 8 H 6 5 8 8 9 6 7 4 6 G 1 9 2 C D F H A C:
G G A 9 2 7 9 - 5 8 8 9 8: 9 6 1 4 A 9 8 5 8 8 A 5 M B C H 9 7 F 9 C 6 1 7 9 8 1 0 8 2 8 4 7 4 6 0 8 C F A 5 8 9 D 8 6 9 7 4 5 8 M
A 5 8 1: 5 7 1 8 1 9 6 5: F 9 6 4 5 8 5 1 4 9 6 4 5 8 9 8 5 7 7 C F 8 5 8 7 9 4 4: H: G B C 7 1 A 9 8 H 6 5 8 8 9 6 7 4 6 G 1 9 2 C D F H A C:
K K K: - H D G # K K K G G H F C @ 9 8 6 7 C 1 ?

7 5 H 9, C F M
A 5 H 9 F 5 @ G D 9 7.
B # 5
8 9 6 7 F D H C B.

5 G G 9 A 6 @ M
B # 5
8 H D \$!) \$ \$ 8 9 D 5 @ @ H 6 9 F 5 G G 9 A 6 @ M \$ \$ A A F 5 A

G<99HBC.	'C: '(8F5K B 6M	>7
9GHA 5GG	- &"&]	7<97?98 6M	>7
G<99HGAP.	5'	85H9 %&# \$' #&\$ % 7<?	
\$%&) &		F9J G C B.	6!&