



Movexx **T1500-Clean Room**  
OPTIES & ONDERDELEN  
**2019**



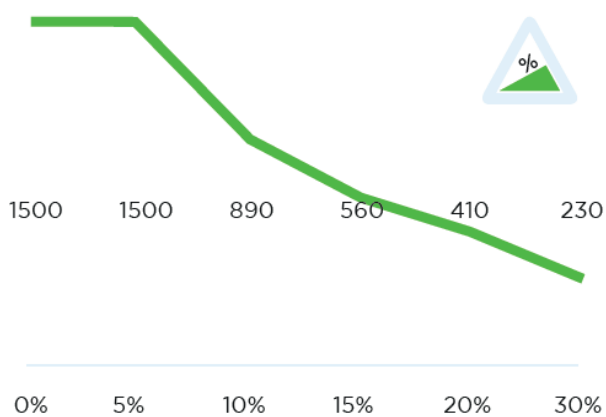
## Specificaties

### Technische gegevens

<b>Frame</b>	RVS, geglaspareld
<b>Aandrijving</b>	24V DC, 600W, 100 toeren/min
<b>Gewicht</b>	105 kg (incl. accu)
<b>Gew. aanhanger</b>	Max. 1500 kg
<b>Accu</b>	Ingebouwd
<b>Snelheid</b>	Max. 4,7 km/h, vrij programmeerbaar
<b>Aandrijfwielen</b>	Massief rubber, nonmarking Cleanroom, Ø 250x80 mm
<b>Werkhoogte</b>	1061 mm
<b>Geluidsniveau</b>	63,8 dB
<b>Gebruikers temp.</b>	-10 °C / 40 °C
<b>Bescherm klasse</b>	Machine IP44

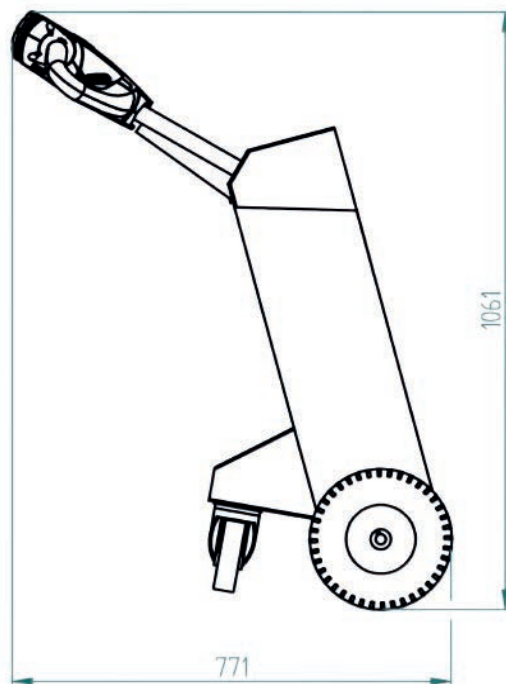
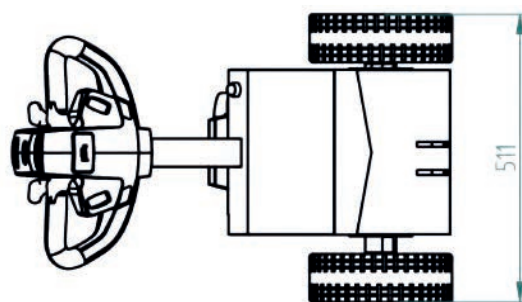
© 2019 Movexx International B.V. The images shown are used for illustration purposes only and may differ from the products indicated. No rights can therefore be derived from it. Printing errors are subjected to change.

## Trekkracht (in kg)



Gemeten met een trolley met 2 zwenkwielen en 2 bokwheels. Wieldiameter: 160mm

## Dimensies



## Standaard onderdelen



Motor 600W / 100rpm  
(6911413X) met rem  
**Artikel Nr M2098**



Batterij AGM-VRLA blok  
12V / 22Ah  
**Item number M0076**



Accuconditiemeter 3-leds  
**Artikel Nr M0123**



Acculader (ingebouwd)  
AGM batterij, 24V / 5A  
+ externe conditiemeter  
**Artikel Nr M0246**



Aandrijfwiel, massief rubber  
nonmarking, Cleanroom  
grijs Ø 250 x 80mm  
**Artikel Nr M0249**



Omkeerschakelaar ROOD  
**Artikel Nr M0121-BBUT**

## Standaard onderdelen



2 programmeerbare  
snelheden

## Opties



Claxon 90dB voor  
stalen disselkop supp.  
**Artikel Nr OPT0414**



Claxon 103dB  
**Artikel Nr OPT0059**

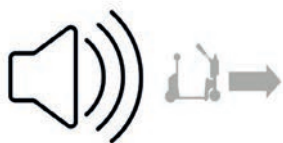


Noodstop  
**Artikel Nr OPT0063**

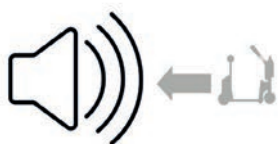


Flitslamp voor  
stalen disselkop supp.  
**Artikel Nr OPT0415**

## Opties



Geluids signaal  
(bij vooruit rijden)  
**Artikel Nr OPT0253**



Geluids signaal  
(bij achteruit rijden)  
**Artikel Nr OPT0254**



Urenteller  
**Artikel Nr OPT0056**



Antistatische strip  
**Artikel Nr OPT0058**



Codeslot  
**Artikel Nr OPT0068**



Document houder  
**Artikel Nr OPT0053**

## Opties



Vorbereiding  
electrische haak  
**Artikel Nr OPT0143**



Beschermkap (RVS) voor  
electrische aansluiting  
**Artikel Nr OPT0263-RVS**



Aan/uit draaischakelaar  
**Artikel Nr OPT0016**



Parkeer vloerstickers  
Ø 60 cm  
**Artikel Nr OPT0245**



Klantspecifieke  
programmering  
**Artikel Nr OPT0170**



Programmer Italsea  
**Artikel Nr D0003**

## Opties



Spoedorder kosten  
**Artikel Nr SPOED**

## Opties

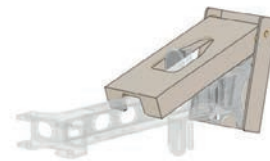


Uitslagbeperking haak 15°  
**Artikel Nr OPT0218**

## Batterijen en opladers äte



Batterij AGM-VRLA blok  
12V / 22Ah  
**Item number M0076**



Haakblokkering  
**Artikel Nr OPT0012**



Electrische hefmodule  
voor haak (RVS)  
**Artikel Nr OPT0050-RVS**



Acculader (ingebouwd)  
AGM batterij, 24V / 5A  
+ externe conditiemeter  
**Artikel Nr M0246**



Electrische borgmodule  
voor haak  
**Artikel Nr OPT0129**

## Adapters



Basisdeel haak 15° (RVS)  
**Artikel Nr H7011**



Klemmende Haak (RVS)  
**Artikel Nr H0096**



HA245.55.45.0.0 (RVS)  
**Artikel Nr H0004 Clean Rm**

## Adapters



Vacuüm haak  
voor Normbakken  
**Artikel Nr H0093**

## Meest voorkomende onderdelen



Schakelaar disselkop  
excl. knoppen  
**Artikel Nr  
M0121-FLIPPER**

## Meest voorkomende onderdelen



Batterij AGM-VRLA blok  
12V / 22Ah  
**Item number M0076**



Veer/as gaspedaal  
**Artikel Nr M0121-4**



Schakelaar FAST/SLOW  
disselkop groen  
**Artikel Nr  
M0121-SPEED-GROEN**



Acculader (ingebouwd)  
AGM batterij, 24V / 5A  
+ externe conditiemeter  
**Artikel Nr M0246**



Schakelaar ON/OFF  
disselkop groen  
**Artikel Nr  
M0121-AANUIT-GROEN**



Belly button ROOD  
**Artikel Nr M0121-BBUT**



Torsieveer voor haak (RVS)  
**Artikel Nr M0117**



Schakelknop (2) groen  
**Artikel Nr  
M0121-KNOP-GROEN**



Vulbus voor veer  
**Artikel Nr M0116-1**



## Meest voorkomende onderdelen



Italsea rijregelaar  
in 24V / 36 bat,  
in 35A / I<sub>max</sub> 90A  
**Artikel Nr M1124**



Koolborstels (set van 4)  
voor motor 600W  
**Artikel Nr M1037**



Accuconditiemeter  
voor inbouwlader 3-leds  
**Artikel Nr M0318**



Kabelboom 3  
**Artikel Nr M1133**



Chassisdeel kabel  
inbouwlader  
**Artikel Nr M0158-Stekker**



Zekering 5A  
**Artikel Nr M0506**

## Meest voorkomende onderdelen



Zekering Maxi 80A  
**Artikel Nr M0191**



Aandrijf wiel, massief rubber  
nonmarking, Cleanroom  
grijs Ø 250 x 80mm  
**Artikel Nr M0249**



Zwenkwiel  
grijs, Ø 125 mm  
**Artikel Nr M0120**

# toepassingen



**move**xx  
driven by brain power

**ASP**  
Handling

ASP bvba  
Baanakkerweg 3  
B-3060 Bertem

+32 (0)16 36 12 24  
info@asp-online.be  
www.asp-online.be