



Movexx **MD1000**
OPTIES & ONDERDELEN
2019

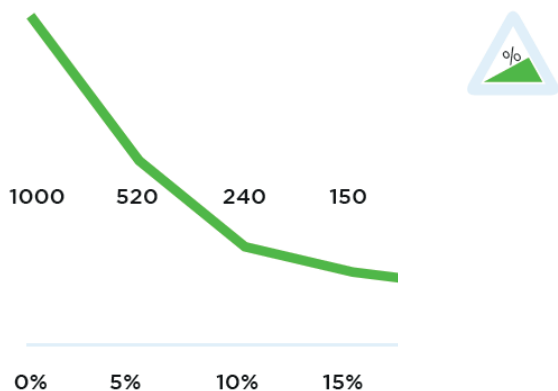
Specificaties

Technische gegevens

Frame	Staal, gepoedercoat
Aandrijving	24V DC, 300W, 120 toeren/min
Gewicht	80 kg (incl. accu)
Gew. aanhanger	Max. 1000 kg
Batterij	Wisselbare accupack
Snelheid	4,5 km/h
Aandrijfwielen	Blauw polyurethaan aandrijf wiel Ø 200 x 60 mm
Werkhoogte	775-1138 mm (variabel)
Geluidsniveau	63,8 dB
Gebruikers temp.	-10 °C / 40 °C
Bescherm klasse	Machine IP44

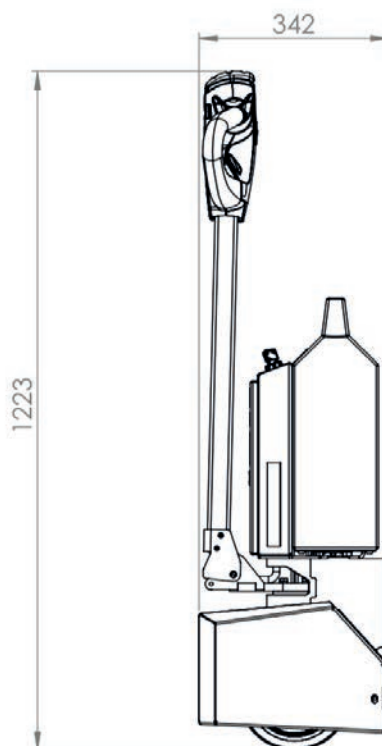
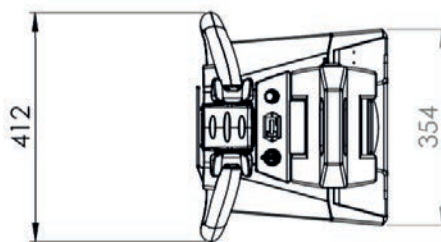
© 2019 Movexx International B.V. The images shown are used for illustration purposes only and may differ from the products indicated. No rights can therefore be derived from it. All prices are in euros and exclusive of VAT. Price deviations and printing errors are subject to change.

Trekkracht (in kg)



Gemeten met een trolley met 2 zwenkwielen en 2 bokwiel. Wioldiameter: 160mm

Dimensies

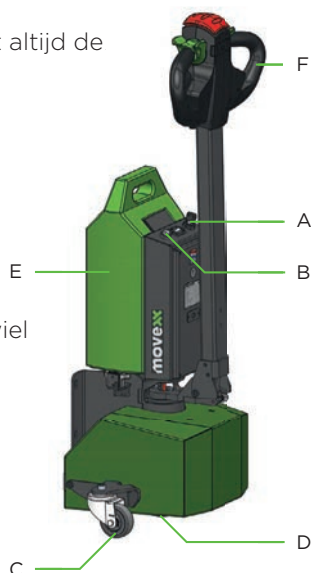


Aandrijfmodule (A)

Het stuurwiel wordt aangedreven door een motor met elektromagnetische rem. De motor en andere elektrische systemen worden gevoed door een uitneembare batterij die in de batterijhouder geplaatst moet worden.

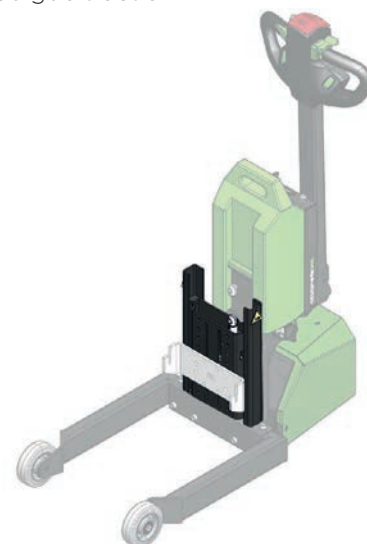
De aandrijfmodule heeft altijd de volgende onderdelen:

- A. Contactschakelaar
- B. Batterij status LED
- C. Stabilisatiewiel (afhankelijk van mogelijke configuraties)
- D. Aangedreven stuurwiel
- E. Batterij
- F. Disselkop



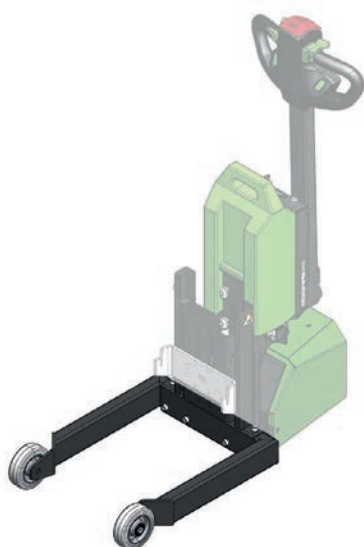
Liftmodul (B)

De lift module is voorzien van een elektrische actuator waarmee de trolley specifieke uitrustingsstukken in verticale richting traploos veresteld kan worden. Door de trolley te 'liften' wordt er de druk verhoogd op de wielen en daarmee de benodigde tractie.



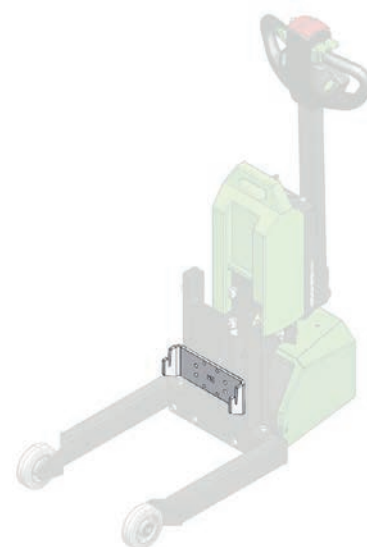
Supportstructuur (C)

De supportstructuur is specifiek voor de machine en de door u te transporteren last. De breedte van de is afgestemd op de beschikbare ruimte en de lengte bepaald het draaipunt van de te transporteren last.



Haak (D)

Aan de liftmodule is de haak bevestigd die aangrijpt op de te transporteren last. Deze haak is specifiek ontwikkeld voor de machine en afgestemd op de door u te transporteren last.



Standaard onderdelen



Motor 300W / 120rpm
(6962234) met rem
Blauw polyurethaan
aandrijf wiel
Ø 200 x 60 mm
Item number M0940



Accuconditiemeter 3-leds
Artikel Nr M0123



Acculader (extern)
AGM batterij 24V / 5A
Artikel Nr OPT0009



Batterij AGM-VRLA groen
24V / 22Ah
Artikel Nr OPT0110



Omkeerschakelaar ROOD
Artikel Nr M0121-BBUT



2 programmeerbare
snelheden

Opties



Extra stekker voor
laden van Batterij
Artikel Nr OPT0001



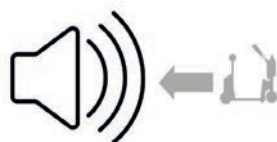
Claxon 103dB
Artikel Nr OPT0059



Noodstop
Artikel Nr OPT0063



Geluids signaal
(bij vooruit rijden)
Artikel Nr OPT0253



Geluids signaal
(bij achteruit rijden)
Artikel Nr OPT0254



Urenteller
Artikel Nr OPT0056

Opties



Antistatische strip
Artikel Nr OPT0058



Codeslot
Artikel Nr OPT0068



Diagnose-stekker
aansluiting
Artikel Nr OPT0270



Contactslot
(ongelijke sleutel)
Artikel Nr OPT0145



Contactslot
(gelijke sleutel 701)
Artikel Nr OPT0146



Aan/uit draaischakelaar
Artikel Nr OPT0016

Opties



Parkeer vloersticker
Ø 60 cm
Artikel Nr OPT0245



Klantspecifieke
programmering
Artikel Nr OPT0170



Programmer Italsea
Artikel Nr D0003



Spoodorder kosten
Artikel Nr SPOED

Batterijen en opladers



Batterij AGM-VRLA groen
24V / 22Ah
Artikel Nr OPT0110



Lader (extern) voor
AGM batterij, 24V / 5A
Artikel Nr OPT0009



Batterij Lithium groen
(LiFePO4) 25,6V / 36Ah
Artikel Nr OPT0106



Lader (extern) voor
Lithium batterij 25,6V / 10A
Artikel Nr OPT0013



UPGRADE naar Lithium
batterij + lader
Artikel Nr OPT0107



Laadstation AGM
muurmontage
Artikel Nr OPT0015

Batterijen en opladers



Laadstation Lithium
muurmontage
Artikel Nr OPT0023



Laadstation Lithium
muurmontage (5x)
Artikel Nr OPT0029



Laadstation AGM
muurmontage (5x)
Artikel Nr OPT0039



UPGRADE naar:
enkelvoudig laadstation
(voor AGM of Lithium)
Artikel Nr OPT0261

Meest voorkomende onderdelen



Batterij AGM-VRLA groen
24V / 22Ah
Artikel Nr OPT0110



Lader (extern) voor
AGM batterij, 24V / 5A
Artikel Nr OPT0009



Batterij Lithium groen
(LiFePO4) 25,6V / 36Ah
Artikel Nr OPT0106



Lader (extern) voor
Lithium batterij, 25,6V / 10A
Artikel Nr OPT0013



Batterij geleider (RVS)
Artikel Nr M0482



Stekker SB50
Artikel Nr M0105

Meest voorkomende onderdelen



Belly button ROOD
Artikel Nr M0121-BBUT



Schakelknop (2x) groen
Artikel Nr M0121-KNOP-GROEN



Schakelaar disselkop
excl. knoppen
Artikel Nr M0121-FLIPPER



Veer/as gaspedaal
Artikel Nr M0121-4



Schakelaar FAST/SLOW
disselkop groen
Artikel Nr M0121-SPEED-GROEN



Schakelaar ON/OFF
disselkop groen
Artikel Nr M0121-AANUIT-GROEN

Meest voorkomende onderdelen



Italsea rijregelaar
in 24V / 36 bat,
in 10A / I_{max} 45A
Artikel Nr M1122



Koolborstels (set van 4)
voor Motor 420 - 800W
Artikel Nr M1037



Accuconditiemeter 3-leds
Artikel Nr M0123



Kabelboom
Artikel Nr M1127-M050

Meest voorkomende onderdelen



Zekering 5A
Artikel Nr M0506



Zekering Maxi 40A
Artikel Nr M0254

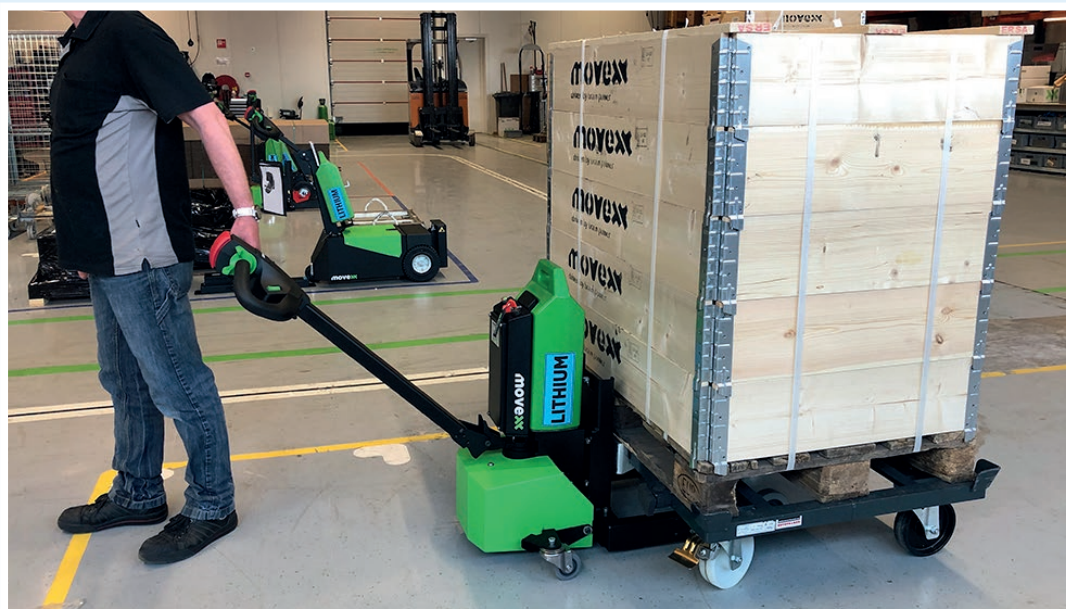


Motor 300W / 120rpm
(6962234) met rem
Blauw polyurethaan
aandrijfwiel Ø 200x60 mm
Item number M0940



Zwenkwiel, zwart
Item number M0013

toepassingen



moveXX
driven by brain power

ASP
Handling

ASP bvba
Baanakkerweg 3
B-3060 Bertem

+32 (0)16 36 12 24
info@asp-online.be
www.asp-online.be