



Movexx **T1500-RZS**
OPTIES & ONDERDELEN
2019

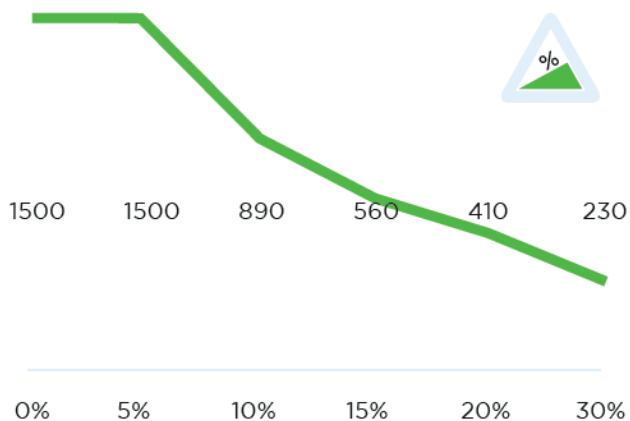
Specificaties

Technische gegevens

Frame	Staal, gepoedercoat
Aandrijving	24V DC, 600W, 100 toeren/min
Gewicht	55 kg (incl. accu)
Gew. aanhanger	Max. 1500 kg
Accu	Wisselbare accupack
Snelheid	Max. 3,8 km/h, vrij programmeerbaar
Aandrijfwielen	Vulcalon Ø 200 x 50 mm
Werkhoogte	750-1271 mm (variabel)
Geluidsniveau	68,5 dB
Gebruikers temp.	-10 °C / 40 °C
Bescherm klasse	Machine IP44
Hefvermogen	800 kg

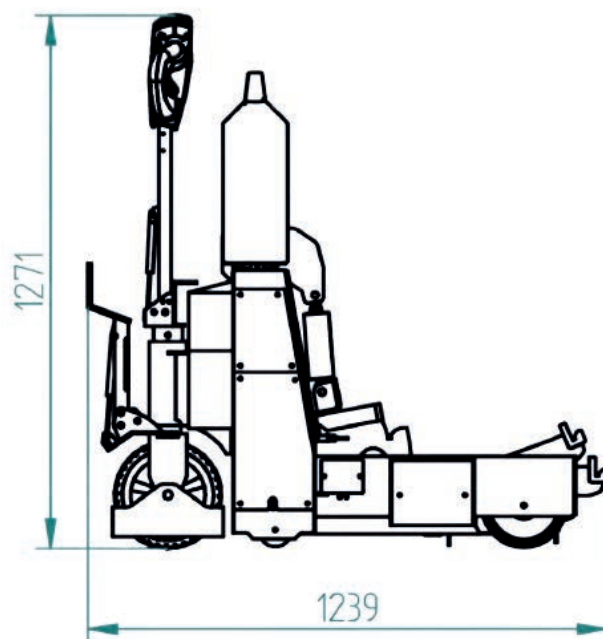
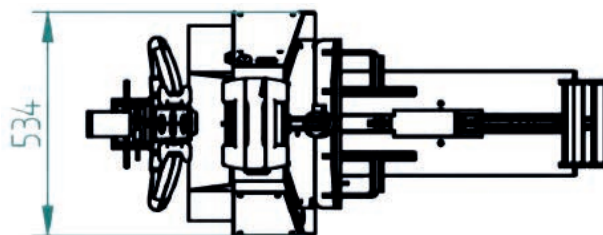
© 2019 Movexx International B.V. The images shown are used for illustration purposes only and may differ from the products indicated. No rights can therefore be derived from it. Printing errors are subjected to change.

Trekkracht (in kg)



Gemeten met een trolley met 2 zwenkwielen en 2 bokwheels. Wioldiameter: 160mm

Dimensies



Standaard onderdelen



Motor 600W / 100rpm
(6911413X) met rem
Artikel Nr M2098



Accuconditiemeter 3-leds
Artikel Nr M0123



AGM acculader 24V / 5A
Artikel Nr OPT0009



AGM Batterij 22Ah
Artikel Nr OPT0110



Aandrijf wiel
Ø 200 x 50mm
Artikel Nr M0340



Stuur wiel, massief rubber
zwart Ø 250 x 80 mm
Artikel Nr M6019

Standaard onderdelen



Verstelbare disselkop
Artikel Nr M2503



Omkeerschakelaar ROOD
Artikel Nr M0121-BBUT



2 programmeerbare
snelheden

Opties



Extra stekker voor
laden van Batterij
Artikel Nr OPT0001



Claxon 90dB voor
stalen disselkop supp.
Artikel Nr OPT0057

Opties



Claxon 103dB
Artikel Nr OPT0059



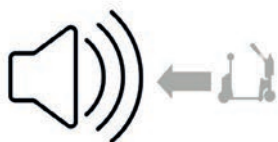
Noodstop
Artikel Nr OPT0063



Flitslamp voor
stalen disselkop supp.
Item number OPT0065



Geluids signaal
(bij vooruit rijden)
Artikel Nr OPT0253



Geluids signaal
(bij achteruit rijden)
Artikel Nr OPT0254



Urenteller
Artikel Nr OPT0056

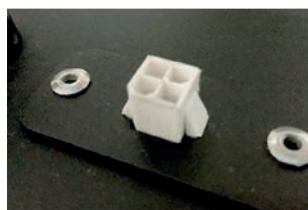
Opties



Antistatische strip
Artikel Nr OPT0058



Codeslot
Artikel Nr OPT0068



Diagnose-stekker
aansluiting
Artikel Nr OPT0270



Contactslot
(ongelijke sleutel)
Artikel Nr OPT0145



Contactslot
(gelijke sleutel 701)
Artikel Nr OPT0146



Aan/uit draaischakelaar
Artikel Nr OPT0016

Opties



Parkeer vloersticker
Ø 60 cm
Artikel Nr OPT0245



Klantspecifieke
programmering
Artikel Nr OPT0170



Programmer Italsea
Artikel Nr D0003



Spoedorder kosten
Artikel Nr SPOED

Batterijen & opladers



Batterij AGM-VRLA groen
24V / 22Ah
Artikel Nr OPT0110



Lader (extern) voor
AGM batterij, 24V / 5A
Artikel Nr OPT0009



Batterij Lithium groen
(LiFePO4) 25,6V / 36Ah
Artikel Nr OPT0106



Lader (extern) voor
Lithium batterij 25,6V / 10A
Artikel Nr OPT0013



UPGRADE naar Lithium
batterij + lader
Artikel Nr OPT0107



Laadstation AGM
muurmontage
Artikel Nr OPT0015

Batterijen & opladers



Laadstation Lithium
muurmontage
Artikel Nr OPT0023



Laadstation Lithium
muurmontage (5x)
Artikel Nr OPT0029



Laadstation AGM
muurmontage (5x)
Artikel Nr OPT0039



UPGRADE naar:
enkelvoudig laadstation
(voor AGM of Lithium)
Artikel Nr OPT0261

Meest voorkomende onderdelen



Lader (extern) voor
AGM batterij, 24V / 5A
Artikel Nr OPT0009



Batterij Lithium groen
(LiFePO4) 25,6V / 36Ah
Artikel Nr OPT0106



Lader (extern) voor
Lithium batterij, 25,6V / 10A
Artikel Nr OPT0013



Batterij geleider (RVS)
Artikel Nr M0482



Belly button ROOD
Artikel Nr M0121-BBUT

Meest voorkomende onderdelen



Batterij AGM-VRLA groen
24V / 22Ah
Artikel Nr OPT0110



Schakelknop (2x) groen
Artikel Nr M0121-KNOP-GROEN

Batterij en oplader



Schakelaar disselkop
excl. knoppen
Artikel Nr M0121-FLIPPER



Veer/as gaspedaal
Artikel Nr M0121-4



Schakelaar FAST/SLOW
disselkop groen
Artikel Nr M0121-SPEED-GROEN



Schakelaar UP/DOWN
disselkop groen
Artikel Nr M0121-UPDOWN-GROEN



Italsea rijregelaar
in 24V / 36 bat,
in 35A / I_{max} 90A
Artikel Nr M1124



Koolborstels (set van 4)
voor motor 600W
Artikel Nr M1037

Adapters



Accuconditiemeter 3-leds
Artikel Nr M0123



Kabelboom
Artikel Nr M1127-M050



Zekering 5A
Artikel Nr M0506



Zekering Maxi 80A
Artikel Nr M0191



Aandrijf wiel
Ø 200 x 50 mm
Artikel Nr M0340



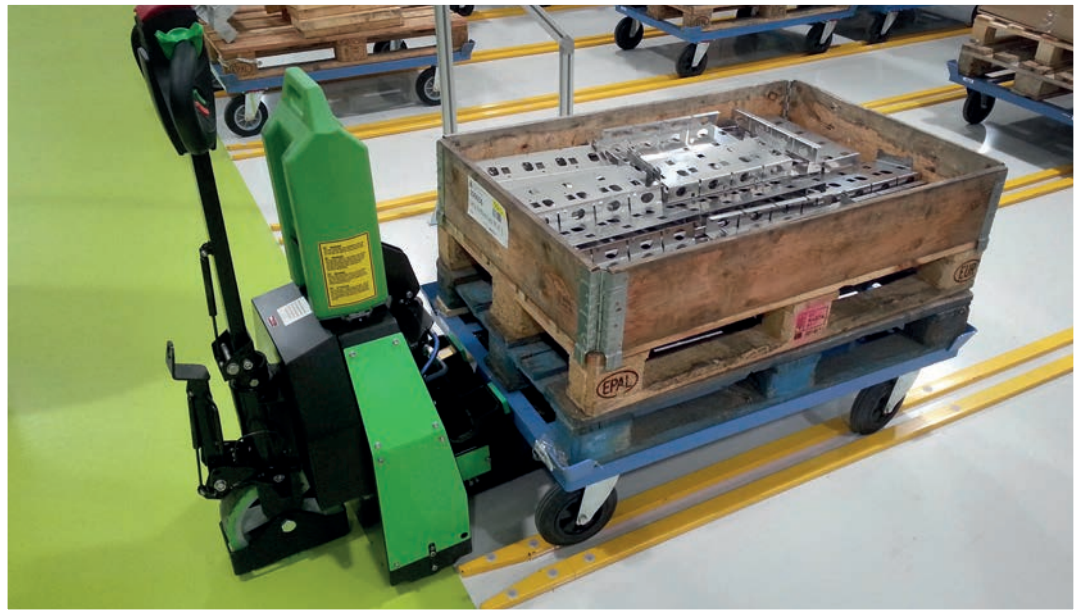
Stuurwiel, massief rubber
zwart Ø 250 x 80 mm
Artikel Nr M6019

Options



Rubber wiel
Zwart Ø 80 mm
Artikel Nr M0319

toepassingen



movexx
driven by brain power

 **ASP**
Handling

ASP bvba
Baanakkerweg 3
B-3060 Bertem

+32 (0)16 36 12 24
info@asp-online.be
www.asp-online.be