

Movexx **BM500R-FFC**  
OPTIES & ONDERDELEN  
**2019**

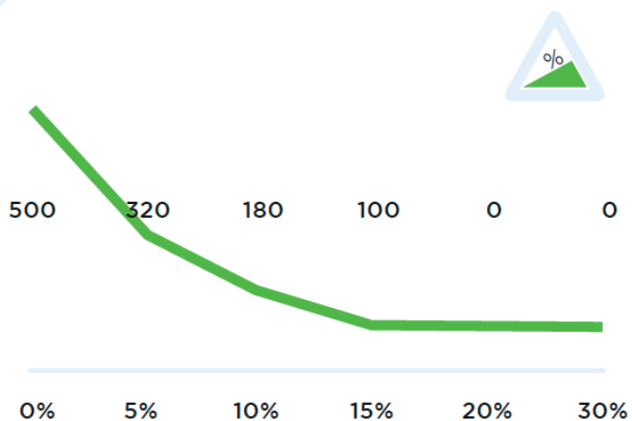
## Specificaties

### Technische gegevens

<b>Frame</b>	Staal, gepoedercoat RAL9007 (grijs aluminium)
<b>Aandrijving</b>	24V DC, 300W, 100 toeren/min
<b>Gewicht</b>	200 kg
<b>Gew. aanhanger</b>	Max. 500 kg
<b>Accu</b>	ingebouwd, 24V, 22Ah
<b>Snelheid</b>	Max. 5 km/h, vrij programmeerbaar
<b>Aandrijfwielen</b>	Massief rubber, markeringsvrij Ø 250x80 mm
<b>Werkhoogte</b>	750-1200 mm (variabel)
<b>Ingeklapt</b>	770 mm
<b>Geluidsniveau</b>	63,8 dB
<b>Gebruikers temp.</b>	-10 °C / 40 °C
<b>Bescherm klasse</b>	Machine IP44
<b>Aanhaakpositie</b>	Kopschot van voeteneind

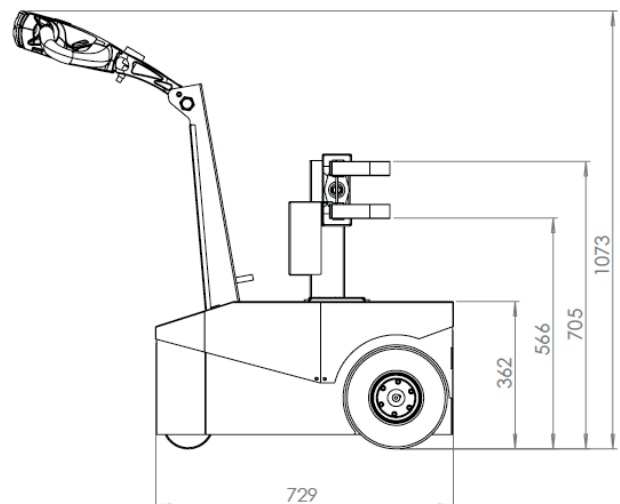
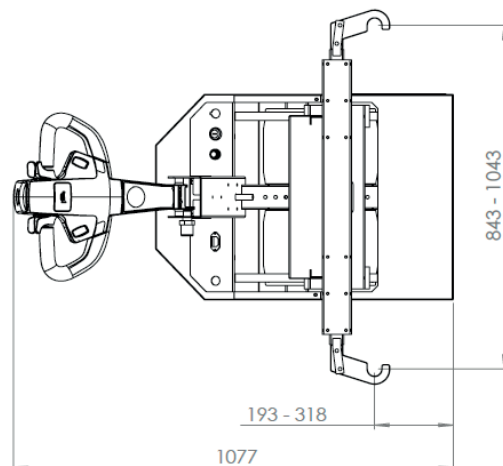
© 2019 Movexx International B.V. The images shown are used for illustration purposes only and may differ from the products indicated. No rights can therefore be derived from it. Printing errors are subjected to change.

## Trekkracht (in kg)



Gemeten met een trolley met 2 zwenkwielen en 2 bokwiel. Wioldiameter: 160mm

## Dimensies



## Standaard onderdelen



Motor 300W / 100rpm  
(6911345X) zonder rem  
**Artikel Nr M1032**



Batterij AGM-VRLA blok  
12V / 22Ah  
**Item number M0076**



Accuconditiemeter 3-leds  
**Artikel Nr M0123**



Acculader (ingebouwd)  
AGM batterij, 24V / 5A  
+ externe conditiemeter  
**Artikel Nr M0246**



Remote set zender  
**Artikel Nr M0442**



Aandrijf wiel, massief rubber  
markeringsvrij  
grijs Ø 250 x 80mm  
**Artikel Nr M0115**

## Standaard onderdelen



Zwenkwiel,  
zwart Ø 125 mm  
**Artikel Nr M0110**



Verstelbare disselkop  
**Artikel Nr M1002-0100**



Omkeerschakelaar ROOD  
**Artikel Nr M0121-BBUT**



2 programmeerbare  
snelheden

## Opties



Extra stekker voor  
laden van Batterij  
**Artikel Nr OPT0001**

## Opties



Claxon 90dB voor  
gietijzeren disselkopsteun  
M1002

**Artikel Nr OPT0045**



Claxon 90dB voor  
stalen disselkopsteun  
M1002-0100

**Artikel Nr OPT0057**



Claxon 103dB

**Artikel Nr OPT0059**



Noodstop

**Artikel Nr OPT0063**



Flitslamp voor  
gietijzeren disselkopsteun  
M1002

**Artikel Nr OPT0076**



Flitslamp voor  
stalen disselkopsteun  
M1002-0100

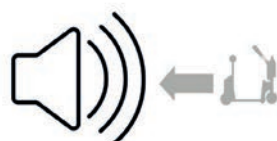
**Artikel Nr OPT0065**

## Opties



Geluidssignaal  
(bij vooruit rijden)

**Artikel Nr OPT0253**



Geluidssignaal  
(bij achteruit rijden)

**Artikel Nr OPT0254**



Urenteller

**Artikel Nr OPT0056**



Antistatische strip

**Artikel Nr OPT0058**



Codeslot

**Artikel Nr OPT0068**



Diagnose-stekker  
aansluiting

**Artikel Nr OPT0270**

## Opties



Contactslot  
(ongelijke sleutel)  
**Artikel Nr OPT0145**



Contactslot  
(gelijke sleutel)  
**Artikel Nr OPT0146**



Aan/uit draaischakelaar  
**Item number OPT0016**



Parkeer vloerstickers  
Ø 60 cm  
**Artikel Nr OPT0245**



Klantspecifieke  
programmering  
**Artikel Nr OPT0170**



Programmer Italsea  
**Artikel Nr D0003**

## Opties



Spoodorder kosten  
**Artikel Nr SPOED**

## Batterijen & opladers



Batterij AGM-VRLA blok  
12V / 22Ah  
**Item number M0076**



Acculader (ingebouwd)  
AGM batterij, 24V / 5A  
+ externe conditiemeter  
**Artikel Nr M0246**

## Meest voorkomende onderdelen



Batterij AGM-VRLA blok  
12V / 22Ah  
**Item number M0076**

## Meest voorkomende onderdelen



Acculader (ingebouwd)  
AGM batterij, 24V / 5A  
+ externe conditiemeter  
**Artikel Nr M0246**



Batterij geleider (RVS)  
**Artikel Nr M0482**



Stekker SB50  
**Artikel Nr M0105**



Belly button ROOD  
**Artikel Nr M0121-BBUT**



Schakelknop (2x) groen  
**Artikel Nr M0121-KNOP-GROEN**



Schakelaar disselkop  
excl. knoppen  
**Artikel Nr M0121-FLIPPER**

## Meest voorkomende onderdelen



Veer/as gaspedaal  
**Artikel Nr M0121-4**



Schakelaar FAST/SLOW  
disselkop groen  
**Artikel Nr M0121-SPEED-GROEN**



Schakelaar ON/OFF  
disselkop groen  
**Artikel Nr M0121-AANUIT-GROEN**



Kraagbus  
Ø8 / 12 x 6, 16 x 2 mm  
**Artikel Nr M4038**



Borgpen  
M16x1,5mm  
**Artikel Nr M0001**



Afdekkplaat disselkop  
**Artikel Nr M0898**

## Meest voorkomende onderdelen



Italsea rijregelaar  
in 24V / 36 bat,  
in 10A / I<sub>max</sub> 45A  
**Artikel Nr M1122**



Koolborstels (set van 4)  
voor motor 300W  
**Artikel Nr M0186**



Accuconditiometer  
voor inbouwlader 3-leds  
**Artikel Nr M0318**



Accuconditiometer 3-leds  
**Artikel Nr M0123**



Kabelboom  
**Artikel Nr M1127-M050**



Zekering 5A  
**Artikel Nr M0506**

## Meest voorkomende onderdelen



Zekering Maxi 40A  
**Artikel Nr M0254**



Aandrijf wiel, massief rubber  
markeringsvrij  
grijs Ø 250 x 80mm  
**Artikel Nr M0115**



Zwenkwiel  
zwart, Ø 125 mm  
**Artikel Nr M0110**

# toepassingen



**moveXX**  
driven by brain power

**ASP**  
Handling

ASP bvba  
Baanakkerweg 3  
B-3060 Bertem

+32 (0)16 36 12 24  
info@asp-online.be  
www.asp-online.be